

Klicke



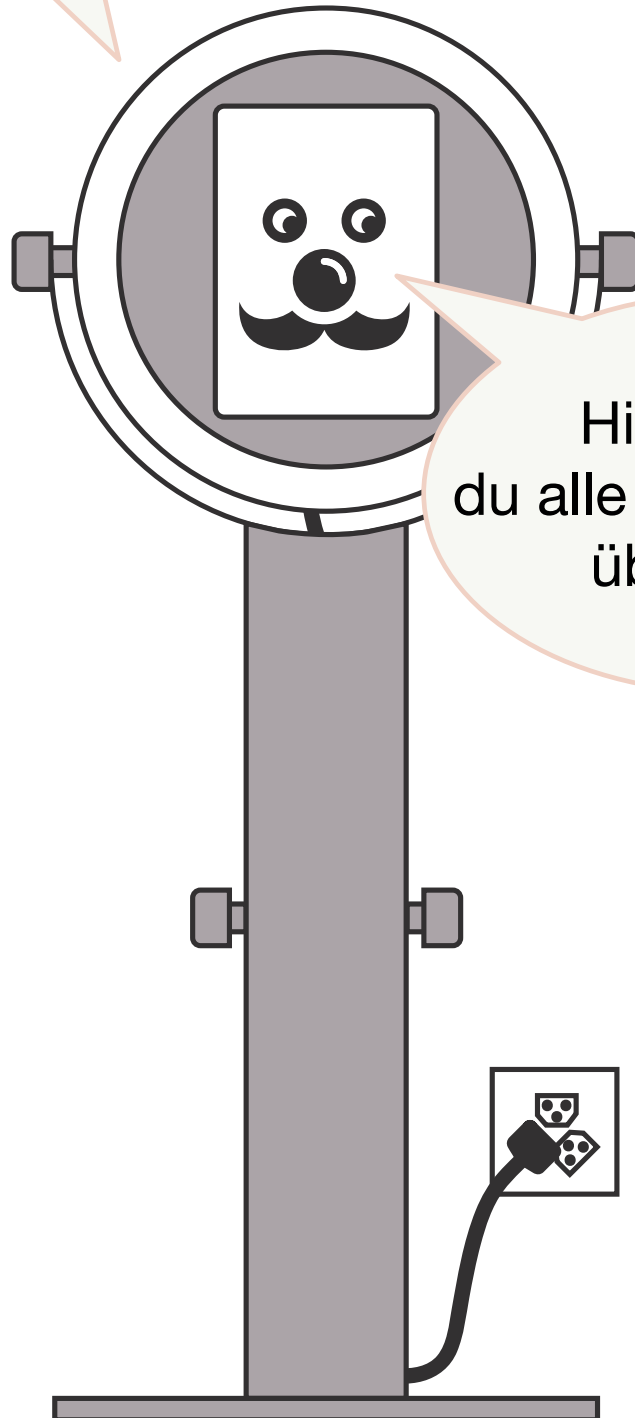
Unboxing

Aufbau

Support

Checkliste

Hallo.  
Dies ist eine  
Anleitung.

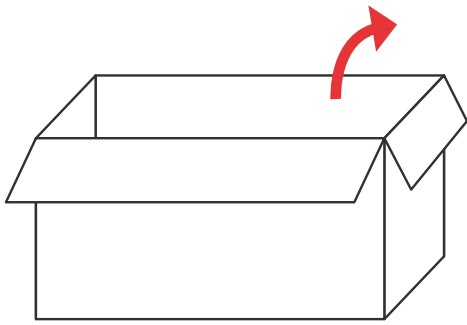


Hier findest  
du alle Informationen  
über mich.

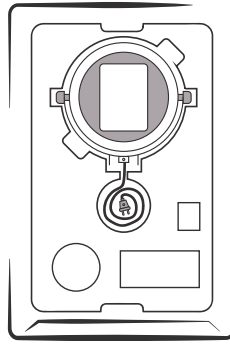


# So baust du den Fotichaschte auf

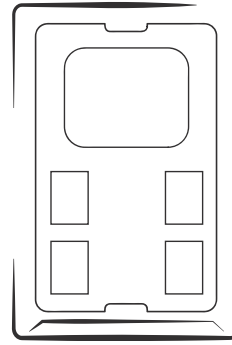
## Unboxing



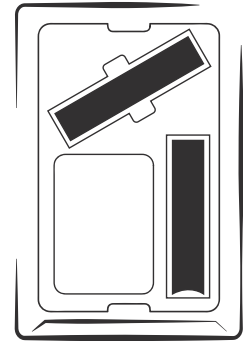
Fotichaschte Box



1. Schicht



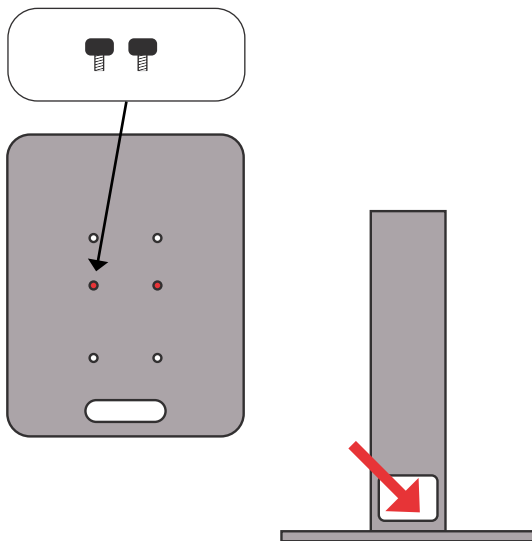
2. Schicht



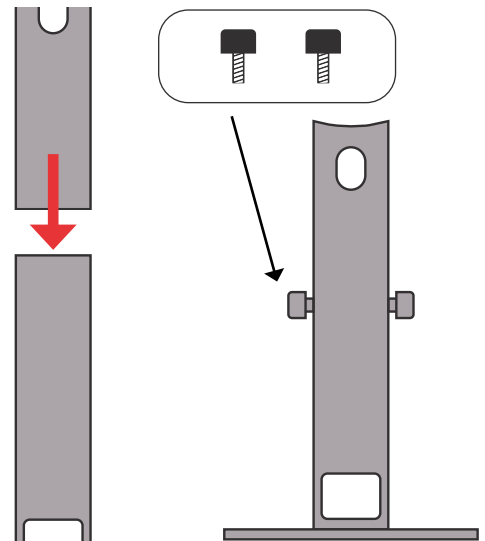
3. Schicht

## Aufbau

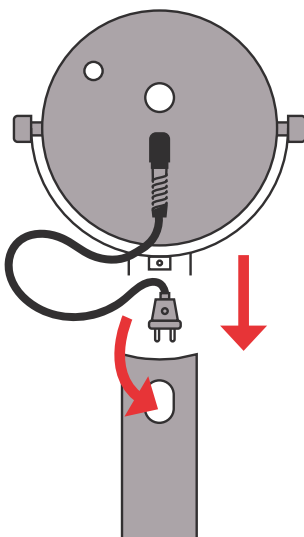
1.



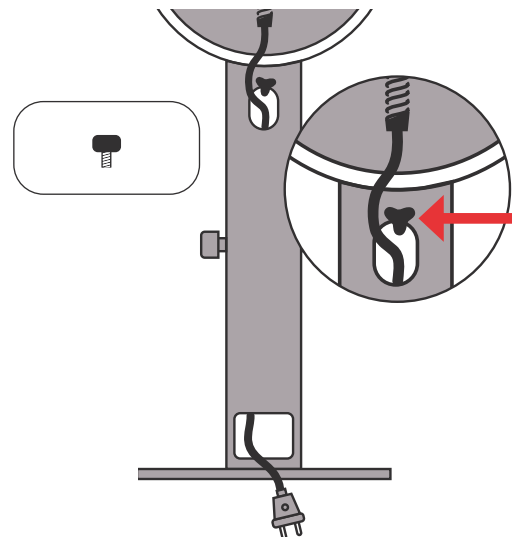
2.



3.

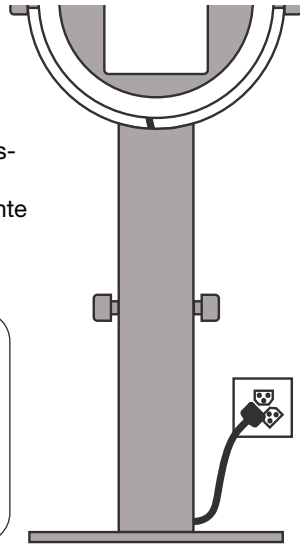
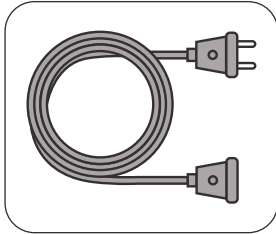


4.



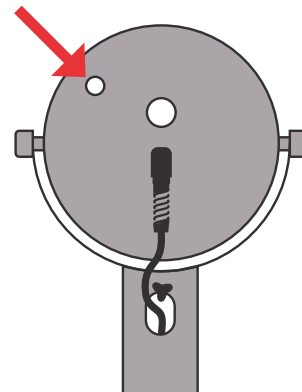
5.

Nimm das Verlängerungskabel (falls nötig) und schliesse den Fotichaschte am Strom an.



6.

Schalte den Fotichaschte hinten am Tablet (in der Öffnung) an. Warte bis der Startbildschirm erscheint und sich das Fotoprogramm automatisch öffnet.



## Support

Sollte etwas nicht funktionieren, kontaktiere bitte den Support via WhatsApp oder SMS.

Notfallsupport  
Täglich von 09:00- 23:00 Uhr  
076 649 88 14

Von MO- FR kannst du uns tagsüber  
zudem unter 044 578 09 37 im Büro erreichen.

WhatsApp



**BEI PERSÖNLICHER RÜCKGABE**  
(an folgende Adresse bringen)

Fotichaschte.ch  
Hagenholzstrasse 102 | 8050 Zürich

Montag:  
08:00 bis 12:00 Uhr  
13:00 bis 18:00 Uhr

Dienstag:  
08:00 bis 12:00 Uhr

**BEI POSTVERSAND**

Das Paket muss bis Montag,  
11.00 Uhr an einer Poststelle  
abgegeben werden! (Verspätete  
Rückgabe: CHF 50.- /Tag)

**KONTAKT**

+41 44 578 09 37  
info@fotichaschte.ch

# Checkliste

## Fotichaschte Box

1. Bodenplatte
2. 2 Beine
3. Fotichaschte Kopf inkl. Kabel
4. 3 kleine Schrauben
5. 2 grosse Schrauben
6. 3-fach Stecker
7. Props in Kiste
8. Verlängerungskabel

